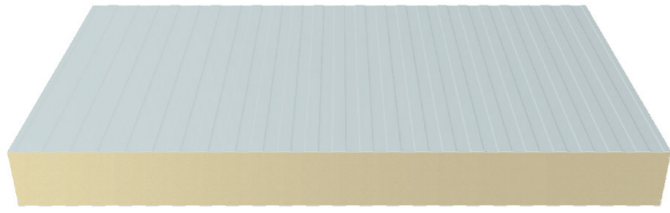


ICE SUPREME



CON ISOLANTE PIR SUPREME

Realizzato in poliisocianurato esente da CFC e da HCFC con densità indicativa 35-40 kg/m³, in grado di ottenere la classe di reazione al fuoco B-s1, d0, come da dichiarazione di conformità CE e da test di laboratorio.

Coefficiente di conduttività termica a 10°C (UNI EN 12667): 0,020-0,023 W/mk.

PASSO
1260 mm

LARGHEZZA UTILE
1220 mm

LUNGHEZZA MASSIMA
15000 mm
giunto max **13500 mm**

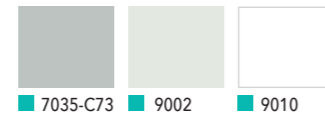
SPessori PANNELLO
DISPONIBILI

100	120	150	180
200	220	240	260

CERTIFICAZIONI

CE EN 14509
EPD UNI ISO 14025
PIR B-s2, d0
PIR EI30 / PIR EI60
PIR VKF 5.3
LEED

COLORI ESTERNI/INTERNI

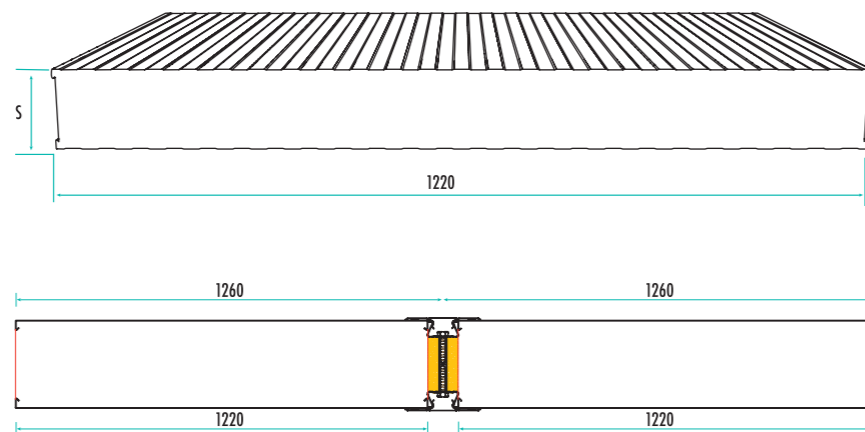
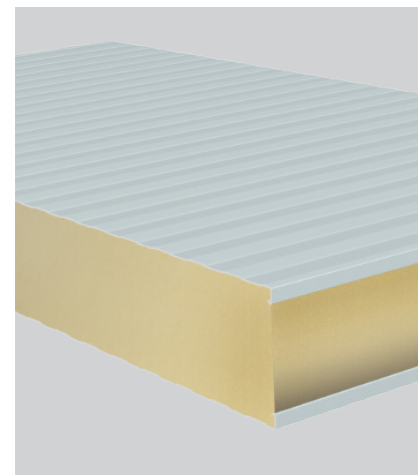


ICE SUPREME

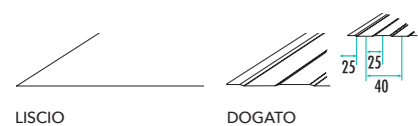
è il pannello di ultima generazione che eredita ed evolve le tradizioni dell'isolamento industriale nel settore della refrigerazione e dell'atmosfera controllata.

RIVESTIMENTI METALLICI

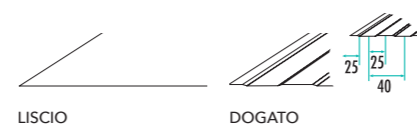
I pannelli isolanti NAV Silex possono essere prodotti con **supporti metallici in acciaio zincato, acciaio Aluzinc, acciaio inox, alluminio, rame o altri metalli speciali**. Ognuno di essi è prodotto da acciaierie selezionate e verniciato attraverso il **metodo coil coating**, al fine di dare idonee **garanzie di durata** usando prodotti vernicianti a base di poliestere semplice o ad alta durabilità, poliuretano, poliammidico, plastisol o PVDF. In aggiunta ai colori standard disponibili, speciali su richiesta, possono essere realizzati colori personalizzati su ordinazione.



FINITURE ESTERNE



FINITURE INTERNE



TOLLERANZE DIMENSIONALI mm

Parete

Lunghezza	L ≤ 3m • +/- 5mm	L > 3m • +/- 10mm
Larghezza Utile	+/- 2mm	
Spessore	D ≤ 100mm • +/- 2mm	D > 100 • +/- 2%
Deviazione della perpendicolarità	0,6 %	
Disallineamento dei parametri metallici interni	+/- 3mm	
Accoppiamento lamiere inferiori	F = 0 + 5mm	

Dove L è la LUNGHEZZA, D lo SPESSORE dei pannelli ed F l'ACCOPIAMENTO dei supporti.

PANNELLI PIR SUPREME PARETE FRIGO ICE

MONTAGGIO VERTICALE

SPESSORE PANNELLO (mm)	SPESSORE NOMINALE SUPPORTO		PESO PANNELLO (Kg/m ²)	LARGHEZZA EFFICACE DELL'APPOGGIO 100 mm																		
	ESTERNO (mm)	INTERNO (mm)		P= CARICO UNIFORMEMENTE DISTRIBUITO Kg/m ²																		
100	0,50 ACCIAIO	0,50 ACCIAIO	11,10	l=cm	200cm	250cm	300cm	350cm	400cm	450cm	500cm	550cm	600cm	650cm	700cm	750cm	800cm	850cm	900cm	950cm	1000cm	
	0,60 ACCIAIO	0,50 ACCIAIO	11,90	P=Kg/m ²	515	410	290	210	160	125	100	85	70	60	50	60	50					
				P=Kg/m ²	520	415	310	225	175	135	110	90	75	65	55	65	55					

TRASMITTANZA TERMICA: (U) EN 14509 = 0,180 W/m²K | (K) EN ISO 6946 = 0,175 W/m²K

SPESSORE PANNELLO (mm)	SPESSORE NOMINALE SUPPORTO		PESO PANNELLO (Kg/m ²)	LARGHEZZA EFFICACE DELL'APPOGGIO 100 mm																		
	ESTERNO (mm)	INTERNO (mm)		P= CARICO UNIFORMEMENTE DISTRIBUITO Kg/m ²																		
120	0,50 ACCIAIO	0,50 ACCIAIO	11,90	l=cm	200cm	250cm	300cm	350cm	400cm	450cm	500cm	550cm	600cm	650cm	700cm	750cm	800cm	850cm	900cm	950cm	1000cm	
	0,60 ACCIAIO	0,50 ACCIAIO	12,70	P=Kg/m ²	545	435	345	255	195	155	125	100	85	70	60	55						
				P=Kg/m ²	550	440	365	275	210	165	135	110	90	80	65	60	50					

TRASMITTANZA TERMICA: (U) EN 14509 = 0,151 W/m²K | (K) EN ISO 6946 = 0,147 W/m²K

SPESSORE PANNELLO (mm)	SPESSORE NOMINALE SUPPORTO		PESO PANNELLO (Kg/m ²)	LARGHEZZA EFFICACE DELL'APPOGGIO 100 mm																		
	ESTERNO (mm)	INTERNO (mm)		P= CARICO UNIFORMEMENTE DISTRIBUITO Kg/m ²																		
150	0,50 ACCIAIO	0,50 ACCIAIO	13,10	l=cm	200cm	250cm	300cm	350cm	400cm	450cm	500cm	550cm	600cm	650cm	700cm	750cm	800cm	850cm	900cm	950cm	1000cm	
	0,60 ACCIAIO	0,50 ACCIAIO	13,80	P=Kg/m ²	580	460	385	320	245	190	155	130	105	90	80	70	60	50				
				P=Kg/m ²	585	465	390	330	260	205	165	140	115	100	85	75	65	55	50			

TRASMITTANZA TERMICA: (U) EN 14509 = 0,121 W/m²K | (K) EN ISO 6946 = 0,118 W/m²K

SPESSORE PANNELLO (mm)	SPESSORE NOMINALE SUPPORTO		PESO PANNELLO (Kg/m ²)	LARGHEZZA EFFICACE DELL'APPOGGIO 100 mm																		
	ESTERNO (mm)	INTERNO (mm)		P= CARICO UNIFORMEMENTE DISTRIBUITO Kg/m ²																		
180	0,50 ACCIAIO	0,50 ACCIAIO	14,20	l=cm	200cm	250cm	300cm	350cm	400cm	450cm	500cm	550cm	600cm	650cm	700cm	750cm	800cm	850cm	900cm	950cm	1000cm	
	0,60 ACCIAIO	0,50 ACCIAIO	15,00	P=Kg/m ²	610	485	405	345	295	230	185	155	130	110	95	80	70	65	55	50		
				P=Kg/m ²	615	490	410	350	305	250	200	165	140	120	100	90	75	70	60	55	50	

TRASMITTANZA TERMICA: (U) EN 14509 = 0,103 W/m²K | (K) EN ISO 6946 = 0,099 W/m²K

SPESSORE PANNELLO (mm)	SPESSORE NOMINALE SUPPORTO		PESO PANNELLO (Kg/m ²)	LARGHEZZA EFFICACE DELL'APPOGGIO 100 mm																		
	ESTERNO (mm)	INTERNO (mm)		P= CARICO UNIFORMEMENTE DISTRIBUITO Kg/m ²																		
200	0,50 ACCIAIO	0,50 ACCIAIO	15,00	l=cm	200cm	250cm	300cm	350cm	400cm	450cm	500cm	550cm	600cm	650cm	700cm	750cm	800cm	850cm	900cm	950cm	1000cm	
	0,60 ACCIAIO	0,50 ACCIAIO	15,80	P=Kg/m ²	630	505	420	360	315	260	210	170	145	120	105	90	80	70	65	55	50	
				P=Kg/m ²	635	510	430	365	320	275	225	185	155	130	115	100	85	75	65	60	55	50

TRASMITTANZA TERMICA: (U) EN 14509 = 0,091 W/m²K | (K) EN ISO 6946 = 0,089 W/m²K

SPESSORE PANNELLO (mm)	SPESSORE NOMINALE SUPPORTO		PESO PANNELLO (Kg/m ²)	LARGHEZZA EFFICACE DELL'APPOGGIO 100 mm																		
	ESTERNO (mm)	INTERNO (mm)		P= CARICO UNIFORMEMENTE DISTRIBUITO Kg/m ²																		
220	0,50 ACCIAIO	0,50 ACCIAIO	15,70	l=cm	200cm	250cm	300cm	350cm	400cm	450cm	500cm	550cm	600cm	650cm	700cm	750cm	800cm	850cm	900cm	950cm	1000cm	
	0,60 ACCIAIO	0,50 ACCIAIO	16,50	P=Kg/m ²	650	520	435	370	325	285	230	190	160	135	115	100	90	80	70	60	55	
				P=Kg/m ²	650	520	435	370	325	290	245	205	170	145	125	110	95	85	75	65	60	50

TRASMITTANZA TERMICA: (U) EN 14509 = 0,083 W/m²K | (K) EN ISO 6946 = 0,081 W/m²K

SPESSORE PANNELLO (mm)	SPESSORE NOMINALE SUPPORTO		PESO PANNELLO (Kg/m ²)	LARGHEZZA EFFICACE DELL'APPOGGIO 100 mm																		
	ESTERNO (mm)	INTERNO (mm)		P= CARICO UNIFORMEMENTE DISTRIBUITO Kg/m ²																		
240	0,50 ACCIAIO	0,50 ACCIAIO	16,50	l=cm	200cm	250cm	300cm	350cm	400cm	450cm	500cm	550cm	600cm	650cm	700cm	750cm	800cm	850cm	900cm	950cm	1000cm	
	0,60 ACCIAIO	0,50 ACCIAIO	17,30	P=Kg/m ²	675	540	450	385	335	300	250	205	175	145	125	110	95	85	75	70	60	
				P=Kg/m ²	680	545	455	390	340	310	270	220	185	160	135	120	105	90	80	75	65	65

TRASMITTANZA TERMICA: (U) EN 14509 = 0,076 W/m²K | (K) EN ISO 6946 = 0,075 W/m²K

SPESSORE PANNELLO (mm)	SPESSORE NOMINALE SUPPORTO		PESO PANNELLO (Kg/m ²)	LARGHEZZA EFFICACE DELL'APPOGGIO 100 mm																		
	ESTERNO (mm)	INTERNO (mm)		P= CARICO UNIFORMEMENTE DISTRIBUITO Kg/m ²																		
260	0,50 ACCIAIO	0,50 ACCIAIO	17,30	l=cm	200cm	250cm	300cm	350cm	400cm	450cm	500cm	550cm	600cm	650cm	700cm	750cm	800cm	850cm	900cm	950cm	1000cm	
	0,60 ACCIAIO	0,50 ACCIAIO	18,10	P=Kg/m ²	695	555	460	395	345	305	270	225	190	160	140	120	105	90	80	75	65	
				P=Kg/m ²	700	560	465	400	350	310	275	240	200	170	150	130	115	100	90	80	75	70

TRASMITTANZA TERMICA: (U) EN 14509 = 0,070 W/m²K | (K) EN ISO 6946 = 0,069 W/m²K

PANNELLI PIR SUPREME PARETE FRIGO ICE

MONTAGGIO ORIZZONTALE

SPESSORE PANNELLO (mm)	SPESSORE NOMINALE SUPPORTO		PESO PANNELLO (Kg/m ²)	LARGHEZZA EFFICACE DELL'APPOGGIO 100 mm																		
	ESTERNO (mm)	INTERNO (mm)		P= CARICO UNIFORMEMENTE DISTRIBUITO Kg/m ²																		
100	0,50 ACCIAIO	0,50 ACCIAIO	11,10	l=cm	200cm	250cm	300cm	350cm	400cm	450cm	500cm	550cm	600cm	650cm	700cm	750cm	800cm	850cm	900cm	950cm	1000cm	
	0,60 ACCIAIO	0,50 ACCIAIO	11,90	P=Kg/m ²	415	295	215	160	120	95	70	55										
				P=Kg/m ²	425	305	225	170	130	100	80	60										

TRASMITTANZA TERMICA: (U) EN 14509 = 0,180 W/m²K | (K) EN ISO 6946 = 0,175 W/m²K

SPESSORE PANNELLO (mm)	SPESSORE NOMINALE SUPPORTO		PESO PANNELLO (Kg/m ²)	LARGHEZZA EFFICACE DELL'APPOGGIO 100 mm																		
	ESTERNO (mm)	INTERNO (mm)		P= CARICO UNIFORMEMENTE DISTRIBUITO Kg/m ²																		
120	0,50 ACCIAIO	0,50 ACCIAIO	11,90	l=cm	200cm	250cm	300cm	350cm	400cm	450cm	500cm	550cm	600cm	650cm	700cm	750cm	800cm	850cm	900cm	950cm	1000cm	
	0,60 ACCIAIO	0,50 ACCIAIO	12,70	P=Kg/m ²	515	375	280	210	160	125	100	80	60	50								
				P=Kg/m ²	525	385	290	225	175	135	105	85	70	55								

TRASMITTANZA TERMICA: (U) EN 14509 = 0,151 W/m²K | (K) EN ISO 6946 = 0,147 W/m²K

SPESSORE PANNELLO (mm)	SPESSORE NOMINALE SUPPORTO		PESO PANNELLO (Kg/m ²)	LARGHEZZA EFFICACE DELL'APPOGGIO 100 mm																		
	ESTERNO (mm)	INTERNO (mm)		P= CARICO UNIFORMEMENTE DISTRIBUITO Kg/m ²																		
150	0,50 ACCIAIO	0,50 ACCIAIO	13,10	l=cm	200cm	250cm	300cm	350cm	400cm	450cm	500cm	550cm	600cm	650cm	700cm	750cm	800cm	850cm	900cm	950cm	1000cm	
	0,60 ACCIAIO	0,50 ACCIAIO	13,80	P=Kg/m ²	565	450	375	290	230	180	145	115	95	75	60	50						
				P=Kg/m ²	570	455	380	305	240	195	155	125	105	85	70	55						

TRASMITTANZA TERMICA: (U) EN 14509 = 0,121 W/m²K | (K) EN ISO 6946 = 0,118 W/m²K

SPESSORE PANNELLO (mm)	SPESSORE NOMINALE SUPPORTO		PESO PANNELLO (Kg/m ²)	LARGHEZZA EFFICACE DELL'APPOGGIO 100 mm																		
	ESTERNO (mm)	INTERNO (mm)		P= CARICO UNIFORMEMENTE DISTRIBUITO Kg/m ²																		
180	0,50 ACCIAIO	0,50 ACCIAIO	14,20	l=cm	200cm	250cm	300cm	350cm	400cm	450cm	500cm	550cm	600cm	650cm	700cm	750cm	800cm	850cm	900cm	950cm	1000cm	
	0,60 ACCIAIO	0,50 ACCIAIO	15,00	P=Kg/m ²	595	475	395	335	290	240	195	155	130	105	90	75	60	50				
				P=Kg/m ²	600	480	405	340	300	250	205	170	140	115	95	80	65	55				

TRASMITTANZA TERMICA: (U) EN 14509 = 0,103 W/m²K | (K) EN ISO 6946 = 0,099 W/m²K

SPESSORE PANNELLO (mm)	SPESSORE NOMINALE SUPPORTO		PESO PANNELLO (Kg/m ²)	LARGHEZZA EFFICACE DELL'APPOGGIO 100 mm																		
	ESTERNO (mm)	INTERNO (mm)		P= CARICO UNIFORMEMENTE DISTRIBUITO Kg/m ²																		
200	0,50 ACCIAIO	0,50 ACCIAIO	15,00	l=cm	200cm	250cm	300cm	350cm	400cm	450cm	500cm	550cm	600cm	650cm	700cm	750cm	800cm	850cm	900cm	950cm	1000cm	
	0,60 ACCIAIO	0,50 ACCIAIO	15,80	P=Kg/m ²	620	490	405	345	300	265	225	185	155	130	105	90	75	60	50			
				P=Kg/m ²	625	500	410	350	310	275	235	200	165	140	115	100	85	70	60	50		

TRASMITTANZA TERMICA: (U) EN 14509 = 0,091 W/m²K | (K) EN ISO 6946 = 0,089 W/m²K

SPESSORE PANNELLO (mm)	SPESSORE NOMINALE SUPPORTO		PESO PANNELLO (Kg/m ²)	LARGHEZZA EFFICACE DELL'APPOGGIO 100 mm																		
	ESTERNO (mm)	INTERNO (mm)		P= CARICO UNIFORMEMENTE DISTRIBUITO Kg/m ²																		
220	0,50 ACCIAIO	0,50 ACCIAIO	15,70	l=cm	200cm	250cm	300cm	350cm	400cm	450cm	500cm	550cm	600cm	650cm	700cm	750cm	800cm	850cm	900cm	950cm	1000cm	
	0,60 ACCIAIO	0,50 ACCIAIO	16,50	P=Kg/m ²	640	505	420	355	310	275	245	210	175	145	125	105	90	75	65	55		
				P=Kg/m ²	645	510	425	360	315	280	250	220	195	165	135	115	100	85	70	60	50	

TRASMITTANZA TERMICA: (U) EN 14509 = 0,083 W/m²K | (K) EN ISO 6946 = 0,081 W/m²K

SPESSORE PANNELLO (mm)	SPESSORE NOMINALE	
------------------------	-------------------	--